

26.30.50.111

Утвержден
АТПН.425151.003 РЭ-ЛУ

ИЗВЕЩАТЕЛЬ ОХРАННЫЙ ИНФРАКРАСНЫЙ
АКТИВНЫЙ ОДНОЛУЧЕВОЙ ТИС-1-15

Руководство по эксплуатации
АТПН.425151.003 РЭ

СОДЕРЖАНИЕ

	Стр.
1 Описание и работа	4
1.1 Описание и работа извещателя	4
1.1.1 Назначение извещателя	4
1.1.2 Технические характеристики	4
1.1.3 Состав изделия	7
1.1.4 Устройство и работа	7
1.1.5 Маркировка и пломбирование	10
1.1.6 Упаковка	10
1.2 Описание и работа составных частей изделия	11
1.2.1 Общие сведения	11
2 Использование по назначению	14
2.1 Эксплуатационные ограничения	14
2.2. Подготовка изделия к использованию	15
2.2.1 Меры безопасности при подготовке изделия	15
2.2.2 Объем и последовательность внешнего осмотра изделия	15
2.2.3 Правила и порядок осмотра места установки изделия	15
2.2.4 Установка изделия	16
2.2.5 Монтаж извещателя	16
2.2.6 Настройка извещателя	17
2.2.7 Перечень возможных неисправностей изделия в процессе его подготовки и настройки и рекомендации по действиям при их возникновении	18
2.3 Использование изделия	19
2.3.1 Порядок действия обслуживающего персонала при выполнении задач применения изделия	19
2.3.2 Порядок контроля работоспособности изделия в целом	20

2.3.3 Перечень возможных неисправностей в процессе использования извещателя по назначению и рекомендации по действиям при их возникновении	20
2.3.4 Перечень режимов работы извещателя и характеристики основных режимов работы	20
3 Техническое обслуживание	21
3.1 Техническое обслуживание изделия и его составных частей	21
3.2 Меры безопасности	22
3.3 Порядок технического обслуживания	22
4 Текущий ремонт	23
4.1 Текущий ремонт изделия и его составных частей	23
5 Транспортирование и хранение	24

Настоящее руководство по эксплуатации предназначено для ознакомления с возможностями, принципом работы, конструкцией и правилами эксплуатации извещателя охранного инфракрасного активного однолучевого ТИС-1-15 (далее - извещатель).

Условное обозначение извещателя по ГОСТ Р 52435 - ИО2 22 20-3/1.

При изучении и эксплуатации извещателя необходимо дополнительно руководствоваться данными паспорта АТПН.425151.003 ПС.

К работе с извещателем допускается персонал, подготовленный в соответствии с Правилами по охране труда при эксплуатации электроустановок.

1 ОПИСАНИЕ И РАБОТА

1.1 Описание и работа извещателя

1.1.1 Назначение извещателя

1.1.1.1 Извещатель ТИС-1-15 АТПН.425151.003 предназначен для работы в составе системы охранной сигнализации в макроклиматических районах с умеренным и холодным климатом (исполнение УХЛ по ГОСТ 15150-69) в помещениях категории 3.1 (нерегулярно отапливаемые помещения с нижним значением температуры окружающего воздуха минус 10 °С).

1.1.1.2 Извещатель формирует один оптический луч, проходящий через контролируемую среду вне извещателя, и выдает тревожное извещение о несанкционированном проникновении в охраняемую зону.

1.1.2 Технические характеристики

1.1.2.1 Основные технические характеристики извещателя приведены в таблице 1.1.

Габаритные размеры излучателя и приемника приведены на рисунке 1.1.

Таблица 1.1 - Основные технические характеристики извещателя

Наименование параметра	Значение
1 Диапазон напряжения питания, В	от 10 до 24
2 Ток потребления извещателя, мА, не более	50
3 Время технической готовности извещателя после подачи питания, с, не более	2
4 Дальность действия, м	15
5 Длительность извещения о тревоге, с, после восстановления луча	2
6 Спектр излучения	Инфракрасный с максимумом на длине волны 940 нм
7 Среднее время наработки на отказ извещателя в дежурном режиме, ч, не менее	60000
8 Средний срок службы не менее	8 лет
9 Габаритные размеры извещателя, мм	49x76x22
10 Масса извещателя, кг	0,1

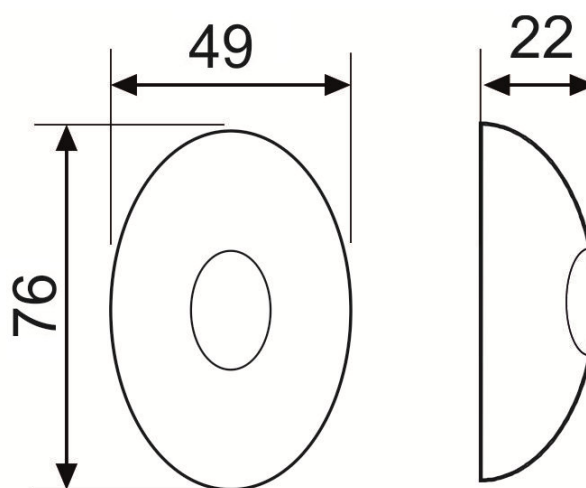


Рисунок 1.1 - Габаритные размеры излучателя и приемника

1.1.2.2 Извещатель является восстанавливаемым обслуживаемым техническим устройством.

1.1.2.3 Извещатель рассчитан на работу в непрерывном круглосуточном режиме.

1.1.2.4 Режимы работы извещателя:

дежурный;

тревожный, с формированием извещения «Тревога».

1.1.2.5 Извещение «Тревога» передается по шлейфу сигнализации на прибор приемно-контрольный (далее ППК).

Извещение «Тревога» отображается также свечением единичного индикатора красного цвета, расположенного на плате приемника.

1.1.2.6 Извещатель обеспечивает передачу извещений на ППК посредством коммутации контактов реле («сухие контакты»).

Напряжение, коммутируемое выходными контактами извещателя - не менее 72 В при токе не менее 30 мА.

Передача извещения «Тревога» производится коммутацией контактов COM и OUT клеммной колодки приемника.

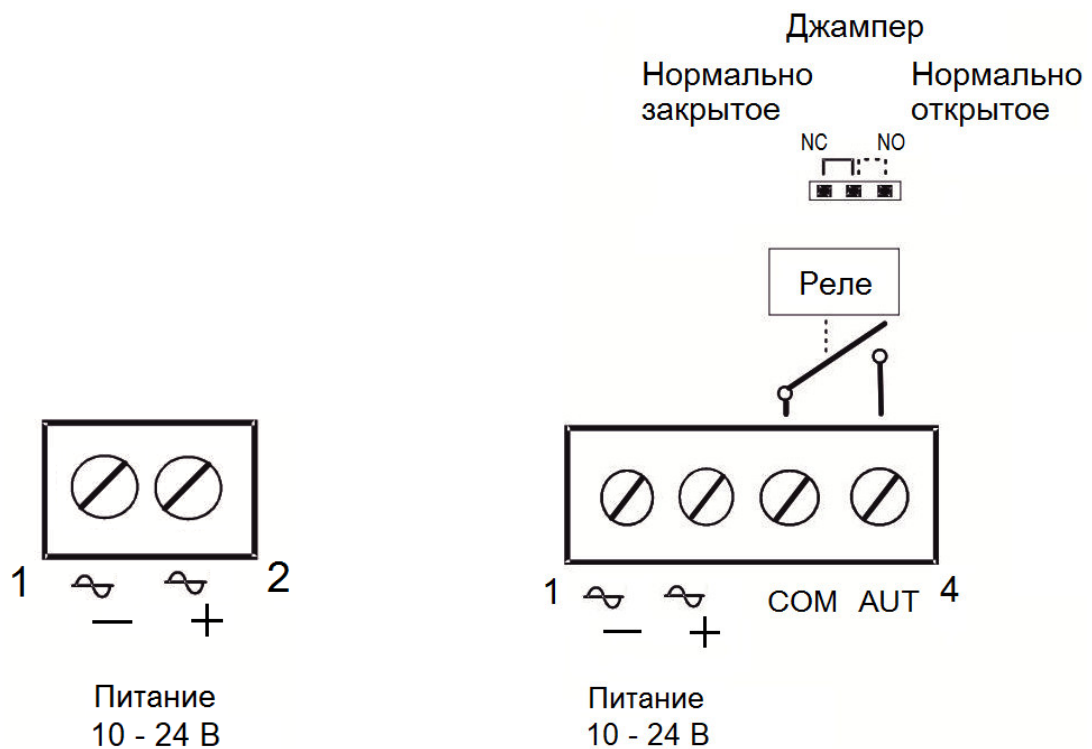
Расположение контактов на клеммных колодках приемника и излучателя приведено на рисунке 1.2.

Нормально замкнутое или нормально разомкнутое состояние реле «Тревога» устанавливается джампером на плате приемника (см. рисунок 1.2).

1.1.2.7 Степень защиты извещателя, обеспечиваемая оболочкой, соответствует коду IP41 по ГОСТ 14254-96.

1.1.2.8 Извещатель сохраняет работоспособность при воздействии внешних факторов:

- повышенная температура окружающей среды - плюс 40 °С;
- пониженная температура окружающей среды - минус 10 °С;
- повышенная относительная влажность воздуха 98% при температуре 25 °С.



а) контакты клеммной колодки излучателя

б) контакты клеммной колодки приемника

Рисунок 1.2 - Расположение контактов на клеммных колодках приемника и излучателя

1.1.3 Состав изделия

1.1.3.1 В состав извещателя ТИС-1-15 входят:

- а) излучатель;
- б) приемник.

1.1.4 Устройство и работа

1.1.4.1 Извещатель предназначен для применения в системах тревожной сигнализации для защиты зданий, сооружений и помещений (в том числе нерегулярно отапливаемых) от несанкционированного доступа.

1.1.4.2 Извещатель рассчитан на совместную работу с ППК.

1.1.4.3 Извещатель состоит из блока излучателя (БИ) и блока приемника (БП) инфракрасного (ИК) излучения, устанавливаемых на противоположных сторонах

охраняемой зоны. БИ и БП образуют ИК барьер из луча, при пересечении которого формируется тревожное извещение. Расположение БИ и БП и формирование ИК барьера показано на рисунке 1.3.

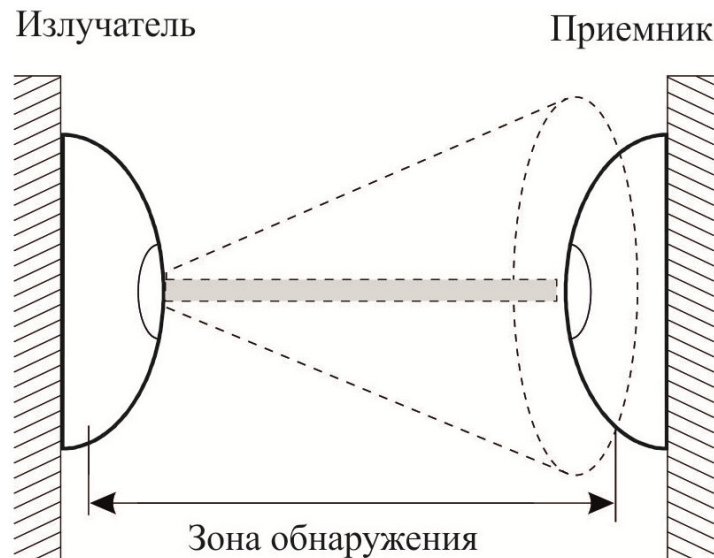


Рисунок 1.3 - Расположение БИ и БП при формировании ИК барьера

1.1.4.4 Извещатель выполняет следующие функции:

а) формирование извещения «Тревога» при прерывании оптического луча между БИ и БП, вызванном несанкционированным проникновением в охраняемую зону;

б) передачу извещения «Тревога» на ППК посредством коммутации шлейфа сигнализации механическим реле.

1.1.4.5 Извещатель обеспечивает индикацию:

наличия питания - непрерывным свечением единичных индикаторов красного цвета, расположенных на платах излучателя и приемника;

настройки луча - свечением единичного индикатора красного цвета, расположенного на плате приемника (успешная настройка извещателя характеризуется свечением с максимальной яркостью);

режима работы («Тревога») - непрерывным свечением единичного индикатора красного цвета, расположенного на плате приемника.

1.1.4.6 БИ и БП устанавливаются на противоположных стенах (балках, капитальных опорах, трубах), не подверженных вибрациям и сезонным подвижкам.

Расстояние между БИ и БП должно быть до 15 м, при этом в контролируемой зоне не должно быть предметов, перекрывающих оптический луч, и должна исключаться возможность их появления.

Принцип действия извещателя показан на рисунке 1.4.

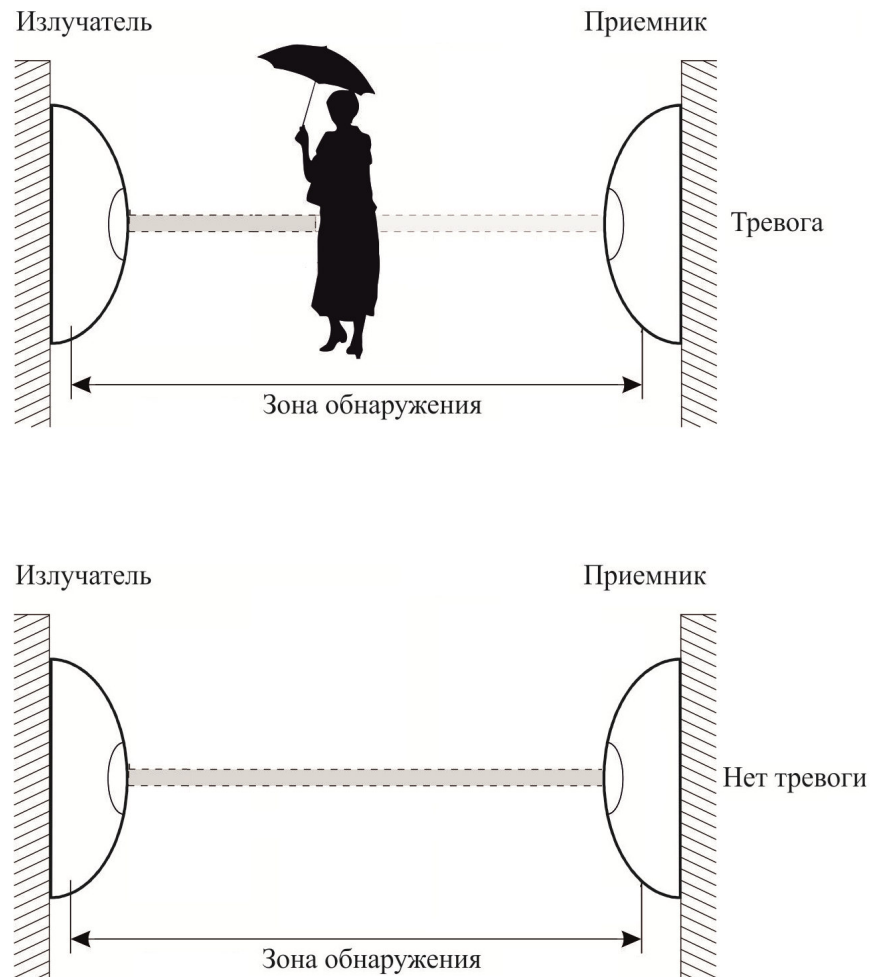


Рисунок 1.4 - Принцип действия извещателя

Сигнал от БИ проходит через контролируемую среду и фиксируется БП.

При прерывании инфракрасного луча между БИ и БП (см. рисунок 1.4) извещатель формирует сигнал «Тревога», который по шлейфу передается на ППК.

Инфракрасный диапазон спектра сигнала используется для снижения влияния естественного и искусственного освещения.

1.1.5 Маркировка и пломбирование

1.1.5.1 На извещатель наносится следующая маркировка:

- а) условное наименование изделия - ТИС-1-15;
- б) наименование предприятия изготовителя ООО «НПФ «Полисервис»;
- в) заводской номер изделия;
- г) дата изготовления.

Маркировка обозначения электрических выводов для внешних подключений наносится на плату в непосредственной близости от клеммной колодки.

На тару наносится следующая маркировка:

- а) условное наименование изделия;
- б) наименование предприятия изготовителя ООО «НПФ «Полисервис»;
- в) дата изготовления;

1.1.6 Упаковка

1.1.6.1 БИ и БП упаковываются в упаковку из полиэтилена и укладываются в картонную тару вместе с эксплуатационной документацией.

Отметка о приемке продукции ОТК предприятия-изготовителя проставляется в паспорте на изделие.

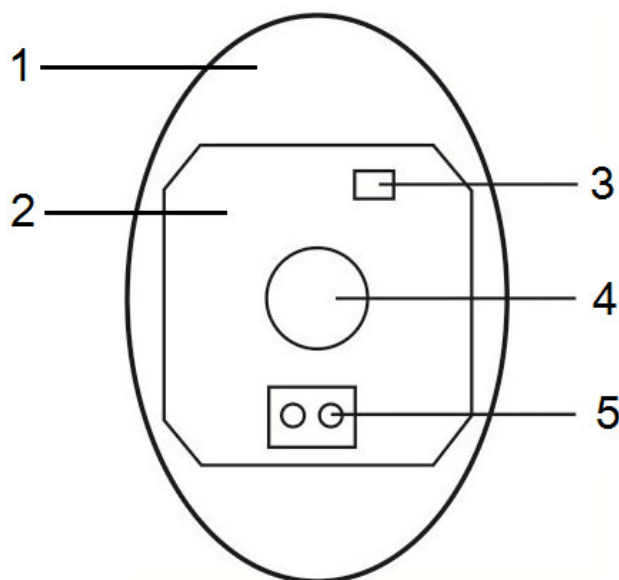
1.2 Описание и работа составных частей изделия

1.2.1 Общие сведения

1.2.1.1 Извещатель состоит из излучателя и приемника

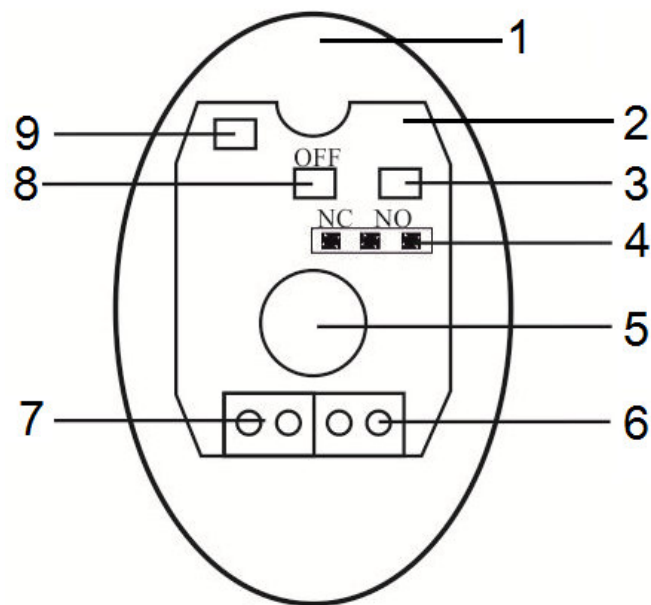
1.2.1.2 Элементы индикации, коммутационные устройства и другие элементы расположены на платах излучателя и приемника под крышкой. Платы фиксируются к базовым основаниям.

Расположение коммутационных устройств и элементов индикации на платах излучателя и приемника показано на рисунках 1.5 и 1.6.



- 1 - базовое основание;
- 2 - плата излучателя;
- 3 - единичный индикатор наличия питания;
- 4 - ИК светодиод;
- 5 - клеммная колодка питания

Рисунок 1.5 - Расположение элементов на плате излучателя



- 1 - базовое основание;
- 2 - плата приемника;
- 3 - единственный индикатор наличия питания;
- 4 - джампер состояния реле «Тревога»;
- 5 - фотодиод ИК;
- 6 - клеммная колодка реле «Тревога»;
- 7 - клеммная колодка питания;
- 8 - единственный индикатор «Тревога»;
- 9 - единственный индикатор уровня принятого сигнала

Рисунок 1.6 - Расположение элементов на плате приемника

1.2.1.3 Контакты «1» и «2» клеммных колодок излучателя и приемника (см. рисунок 1.2) используются для подключения питания. Наличие питания отображается свечением единичных индикаторов на плате излучателя (см. рисунок 1.5, поз. 3) и на плате приемника (см. рисунок 1.6, поз. 3).

1.2.1.4 Контакты «3» и «4» клеммной колодки приемника используются для передачи извещения «Тревога» (см. рисунок 1.2) на ППК.

1.2.1.5 Единичный индикатор OFF (см. рисунок 1.6, поз. 8), расположенный под крышкой приемника, отражает режим работы извещателя.

Постоянное свечение единичного индикатора красного цвета OFF указывает на то, что извещатель находится в режиме «Тревога» (произошло прерывание

оптического луча при несанкционированном проникновении и перемещении в охраняемой зоне). При работе извещателя в дежурном режиме свечение единичного индикатора OFF отсутствует.

1.2.1.6 Единичный индикатор (см. рисунок 1.6, поз. 9), расположенный под крышкой приемника, используется при настройке извещателя.

Настройка извещателя производится до достижения максимальной яркости свечения единичного индикатора поз. 9.

1.2.1.7 Базовые основания излучателя и приемника крепятся к жесткой конструкции (стене, балке и т.п.).

Общий вид базового основания с установочными размерами приведен на рисунке 1.7.

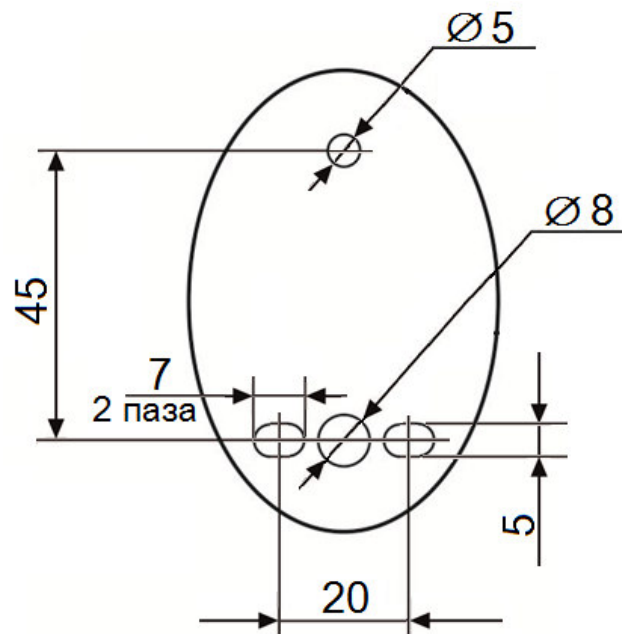


Рисунок 1.7 - Общий вид базового основания с установочными размерами

2 ИСПОЛЬЗОВАНИЕ ПО НАЗНАЧЕНИЮ

2.1 Эксплуатационные ограничения

2.1.1 Охранные извещатели следует применять в соответствии с требованиями нормативных документов и технической документации.

2.1.2 Протяженность контролируемой зоны не должна превышать данных, указанных в технической документации на извещатель.

2.1.3 При размещении охранных извещателей следует соблюдать следующие ограничения:

- излучатели и приемники допускается устанавливать только на твердую ровную поверхность. Запрещается устанавливать составные части извещателя на поверхности, подверженные вибрации, на движущиеся поверхности, а также на конструкции, сооруженные на мягком грунте;

- не следует устанавливать приемник по направлению восхода и захода солнца. Солнечные лучи могут привести к ложным срабатываниям и выходу прибора из строя;

- не следует устанавливать изделия рядом с деревьями и кустами. Падающая листва и сезонный рост ветвей могут блокировать луч и вызывать ложное срабатывание;

- не следует устанавливать изделия в местах, в которых они могут быть подвержены воздействию агрессивных жидкостей и спреев, а также в местах, где существует возможность их погружения в воду.

2.2. Подготовка изделия к использованию

2.2.1 Меры безопасности при подготовке изделия

2.2.1.1 К работам по проверке и приведению изделия к использованию по назначению (монтажу, установке, настройке, техническому обслуживанию) допускаются лица, имеющие профессиональную подготовку, соответствующую характеру работы.

2.2.1.2 Электротехнический персонал должен пройти проверку знаний Правил по охране труда при эксплуатации электроустановок, Правил технической эксплуатации электроустановок потребителей и других нормативно-технических документов (правил и инструкций по технической эксплуатации, пользованию защитными средствами, устройства электроустановок) и иметь группу по электробезопасности не ниже III.

2.2.2 Объем и последовательность внешнего осмотра изделия

2.2.2.1 После вскрытия заводской упаковки извещателя необходимо:

- проверить комплектность изделия в соответствии с паспортом на извещатель АТПН.425151.003 ПС;
- произвести внешний осмотр извещателя и убедиться в отсутствии механических повреждений, которые могут повлиять на работоспособность изделия.

2.2.3 Правила и порядок осмотра места установки изделия

2.2.3.1 Излучатель и приемник охранного оптико-электронного инфракрасного активного извещателя ТИС-1-15 следует устанавливать на стенах, перегородках, колоннах и других конструкциях, обеспечивающих их жесткое крепление.

2.2.3.2 Излучатель и приемник следует размещать таким образом, чтобы в зону обнаружения извещателя при его эксплуатации не попадали различные посторонние объекты, которые могут вызвать ложное срабатывание. Максимальное расстояние между излучателем и приемником определяется технической документацией на извещатель (до 15 м).

2.2.4 Установка изделия

2.2.4.1 Перед установкой извещателя необходимо выполнить разметку мест установки базовых оснований излучателя и приемника.

2.2.4.2 Установку излучателя и приемника следует выполнять в определенной последовательности.

Перед установкой извещателя необходимо:

а) ослабить винты, фиксирующие крышку к базовому основанию приемника (излучателя), отсоединить крышку от базового основания.

в) пропустить кабель через отверстие в нижней части базового основания приемника (излучателя).

ВНИМАНИЕ! ПРАВИЛЬНОЕ ПОЛОЖЕНИЕ ИЗЛУЧАТЕЛЯ И ПРИЕМНИКА ПО ВЕРТИКАЛИ ПОКАЗАНО НА ОБОРОТНОЙ СТОРОНЕ БАЗОВОГО ОСНОВАНИЯ.

После проводки кабеля следует установить базовое основание приемника в вертикальном положении на стене и зафиксировать его с помощью саморезов.

2.2.5 Монтаж извещателя

2.2.5.1 Соединение извещателя с ППК выполняют по четырехпроводному шлейфу.

Схема соединения извещателя с ППК приведена на рисунке 2.1.

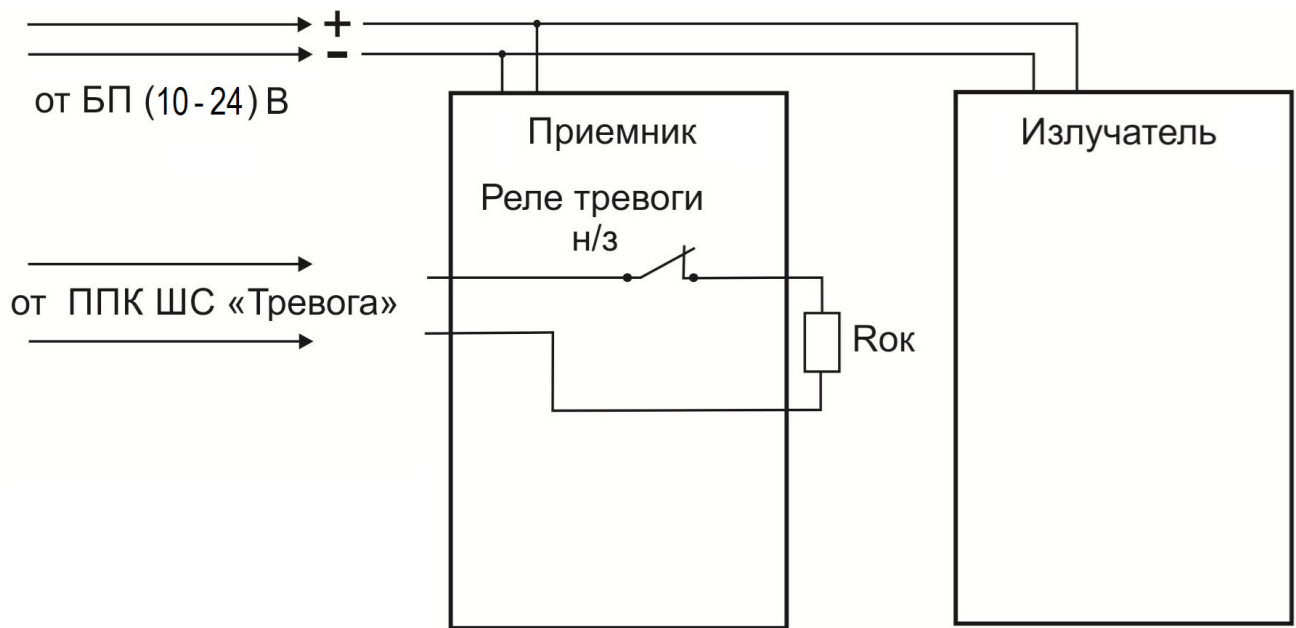


Рисунок 2.1 - Схема соединения извещателя с ППК по четырехпроводному шлейфу

2.2.6 Настройка извещателя

2.2.6.1 При работе извещателя и при его настройке не допускается наличие посторонних предметов и источников ИК излучения (открытых ИК нагревателей, и т.п.) в зоне действия извещателя.

2.2.6.2 До начала настройки извещателя необходимо:

- а) убедиться, что все соединения выполнены правильно;
- б) подать питание на излучатель и приемник и убедиться в свечении единичных индикаторов наличия питания на излучателе и приемнике (см. рисунки 1.5 и 1.6).

2.2.6.3 Настройку извещателя следует выполнять в следующем порядке:

- а) отрегулировать положение базового основания излучателя по горизонтали и вертикали таким образом, чтобы свечение единичного индикатора уровня принятого сигнала (см. рисунок 1.6, поз. 9) на плате приемника было максимально возможным;
- б) зафиксировать базовое основание излучателя в положении, обеспечивающем максимальную яркость индикатора уровня принятого сигнала;
- в) проверить работу извещателя, перекрывая оптический луч и убеждаясь в свечении единичного индикатора OFF приемника (см. рисунок 1.5, поз. 8).

По окончании тестирования необходимо надеть крышки на излучатель и приемник и зафиксировать их винтами к базовому основанию.

2.2.7 Перечень возможных неисправностей изделия в процессе его подготовки и настройки и рекомендации по действиям при их возникновении

2.2.7.1 Информация о неисправностях, возникающих в процессе настройки извещателя, индицируется единичными световыми индикаторами.

Перечень возможных неисправностей и способы их устранения приведены в таблице 2.1.

Таблица 2.1 - Перечень неисправностей и способы их устранения

Проявление неисправности	Вероятная причина	Способ устранения*
Отсутствует свечение единичных индикаторов излучателя и приемника	Отсутствует напряжение питания.	Проверить наличие напряжения на контактах «1» и «2» клеммных колодок извещателя и приемника
	Плохое соединение или обрыв провода, короткое замыкание.	Проверить проводку.
Отсутствует свечение единичного индикатора OFF приемника при прерывании оптических лучей	Отсутствует напряжение питания.	Проверить наличие напряжения на контактах «1» и «2» клеммных колодок извещателя и приемника.
	Плохое соединение или обрыв провода, короткое замыкание.	Проверить проводку.
	Прием луча, отраженного от другого объекта.	Устранить отражающий объект или изменить направление луча.
Наблюдается свечение единичного индикатора OFF при отсутствии движущегося объекта в зоне действия прибора	Сбита настройка луча	Протестировать и выполнить настройку извещателя (операции пп. 2.2.6.1 - 2.2.6.3)
	Наличие постороннего объекта, затеняющего зону между излучателем и приемником	Удалить посторонний объект.
	Запыление оптики.	Очистить оптику мягкой тканью.

Продолжение таблицы 2.1

Проявление неисправности	Вероятная причина	Способ устранения*
Прерывистые сигналы	Плохое соединение или обрыв провода, короткое замыкание.	Проверить проводку.
	Изменение напряжения питания.	Стабилизировать напряжение питания.
	Наличие постороннего объекта, затеняющего зону между излучателем и приемником	Удалить посторонний объект.
	Излучатель и приемник установлены в зоне действия мощного источника электрических помех.	Смените место установки.
	Передатчик и приемник установлены на поверхностях, подверженных вибрации.	Обеспечить жесткость конструкции для устранения вибрации
	Неправильная регулировка.	Протестировать и выполнить настройку извещателя (операции пп. 2.2.6.1 - 2.2.6.3)

2.3 Использование изделия

2.3.1 Порядок действия обслуживающего персонала при выполнении задач применения изделия

2.3.1.1 Извещатель по способу приведения в действие является автоматическим и при выполнении задач применения не требует обслуживания персоналом.

2.3.2 Порядок контроля работоспособности изделия в целом

2.3.2.1 Извещатель работает в составе системы охранной сигнализации. Сигналы, формируемые извещателем, анализируются ППК. После установки и настройки изделия никакие дополнительные настройки и переключения не требуются.

2.3.3 Перечень возможных неисправностей в процессе использования извещателя по назначению и рекомендации по действиям при их возникновении

2.3.3.1 При работе извещателя в дежурном режиме при отсутствии неисправностей наблюдается:

а) постоянное свечение единичных индикаторов наличия питания на платах излучателя и приемника;

б) свечение с максимальной яркостью единичного индикатора уровня принятого сигнала на плате приемника;

в) отсутствие свечения единичного индикатора OFF на плате приемника.

2.3.3.2 При возникновении неисправностей, возникающих в процессе использования извещателя по назначению, следует воспользоваться сведениями, приведенными в таблице 2.1.

В случае если не удастся устранить неисправность самостоятельно, следует обратиться в службу технической поддержки предприятия-изготовителя.

2.3.4 Перечень режимов работы извещателя и характеристики основных режимов работы

2.3.4.1 Извещатель рассчитан на работу в непрерывном круглосуточном режиме.

2.3.4.2 Режимы работы извещателя:

дежурный;

тревожный, с формированием извещения «Тревога».

2.3.4.3 Извещатель обеспечивает передачу извещений на ППК посредством коммутации шлейфов сигнализации оптронными ключами.

2.3.4.4 Участие обслуживающего персонала при работе извещателя не требуется.

3 ТЕХНИЧЕСКОЕ ОБСЛУЖИВАНИЕ

3.1 Техническое обслуживание изделия и его составных частей

3.1.1 Извещатель рассчитан на круглосуточную непрерывную работу.

3.1.2 Средний срок службы извещателя - 7 лет.

3.1.3 Извещатель не требует специального технического обслуживания в течение всего срока эксплуатации. Профилактические и диагностические работы могут производиться в соответствии с действующими правилами и инструкциями эксплуатирующих организаций.

3.1.4 В состав профилактических работ входят:

- удаление пыли и загрязнений с внешних поверхностей корпусов (оболочек) извещателя;

- очистка оптической системы.

Последовательность очистки:

а) удалить пыль и загрязнения с оболочки извещателя мягкой тканью без ворсинок, слегка смоченной в холодной воде, затем хорошо отжатой;

б) очистить оптическую систему смоченной в холодной воде и хорошо отжатой мягкой тканью;

- вытереть оптический фильтр насухо с помощью хлопковой салфетки.

ПРЕДУПРЕЖДЕНИЕ: ПРОВОДИТЬ ОЧИСТКУ ОПТИЧЕСКОЙ СИСТЕМЫ НУЖНО АККУРАТНО, ЧТОБЫ НЕ ПОВРЕДИТЬ И НЕ ПОЦАРАПАТЬ ЗАЩИТНЫЙ ФИЛЬТР!

3.1.5 В состав диагностических работ входит функциональная проверка извещателя, выполняемая по пп. 2.2.6.2, 2.2.6.3

3.2 Меры безопасности

3.2.1 К проведению работ по техническому обслуживанию извещателя допускаются лица, изучившие настоящее руководство по эксплуатации и имеющие твердые практические навыки в его эксплуатации и обслуживании.

Электротехнический персонал должен пройти проверку знаний Правил технической эксплуатации электроустановок потребителей и других нормативно-технических документов и иметь группу по электробезопасности не ниже III.

3.3 Порядок технического обслуживания

3.3.1 Техническое обслуживание извещателя должно выполняться в соответствии с инструкцией эксплуатирующей организации, в которой должны быть определены виды работ (см. пп. 3.1.4 и 3.1.5) и порядок их проведения. Периодичность выполняемых работ, зависящая от условий эксплуатации изделия, должна обеспечивать функционирование извещателя в течение установленного срока службы.

4 ТЕКУЩИЙ РЕМОНТ

4.1 Текущий ремонт изделия и его составных частей

4.1.1 Ремонт извещателя в течение гарантийного срока должен проводиться специалистами предприятия-изготовителя.

4.1.2 Ремонт извещателя после истечения гарантийного срока в течение срока службы должен проводиться квалифицированным персоналом, подготовленным в соответствии с Правилами по охране труда при эксплуатации электроустановок, обученным и аттестованным на знание Правил технической эксплуатации электроустановок потребителей и имеющим группу по электробезопасности не ниже III.

Ремонтный персонал должен быть знаком с особенностями изделия и иметь необходимые комплектующие изделия, требующиеся при ремонте.

В случае если не удастся устранить неисправность собственными силами, следует обращаться в службу технической поддержки предприятия-изготовителя.

5 ТРАНСПОРТИРОВАНИЕ И ХРАНЕНИЕ

5.1 Извещатели допускается транспортировать всеми видами транспорта (автомобильного, железнодорожного, воздушного, морского) в крытых транспортных средствах - закрытых кузовах автомашин, крытых вагонах, трюмах судов и т.д. Транспортирование воздушным транспортом допускается только в отапливаемых герметизированных отсеках самолетов.

5.2 Извещатели должны быть упакованы в соответствии с чертежами упаковки и/или помещены в транспортную тару.

5.3 Тара с извещателями должна быть размещена в транспортных средствах в устойчивом положении (в соответствии с маркировкой упаковки) и закреплена для исключения возможности смещения, ударов друг о друга и о стенки транспортных средств.

Условия транспортирования в части воздействия климатических факторов - по группе 5 (ОЖ4) ГОСТ 15150.

5.4 Условия хранения извещателей в упаковке должны соответствовать группе 1 (Л) по ГОСТ 15150.

5.5 После транспортирования и/или хранения извещателей при температуре ниже 0 °С необходимо выдержать изделия не менее четырех часов в нормальных климатических условиях.